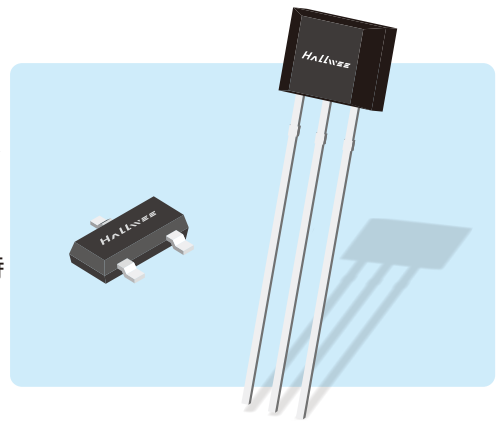


HAL2035全极霍尔开关

1. 概述

HAL2035 系列是采用 BCDMOS 技术设计的全极霍尔开关芯片。芯片内部包含电源稳压, 内部电源欠压锁定, 信号放大, 温度补偿, 失调补偿, 比较器, 输出驱动, 输出限流等电路。此外, 机械应力对芯片的磁性参数影响很小, 具有抗电磁干扰 (EMI) 能力强和可靠性高的特点。



该传感器芯片适用于工业环境, 工作温度范围(结温)为 -40°C 至 125°C , 电源电压范围为 $2.5\text{V}\sim 24\text{V}$ 。HAL2035 有TO-92S 和SOT23 -3L 封装, 且封装符合 RoHS 标准。

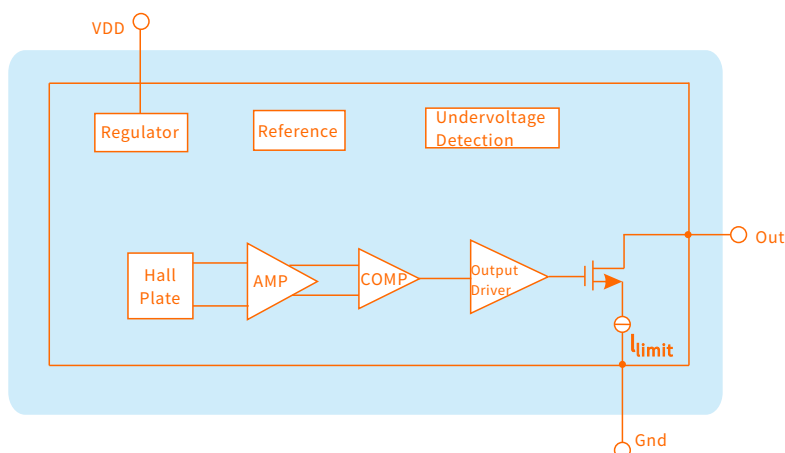
2. 特点

- ◆ 宽工作电压范围: $2.5\sim 24\text{V}$
- ◆ $0.18\mu\text{m}$ BCDMOS 技术
- ◆ ESD: $\pm 6\text{KV}$, 电流 1.2mA
- ◆ 磁灵敏度 $\text{BOP}=\pm 150\text{Gs}$, $\text{BRP}=\pm 120\text{Gs}$

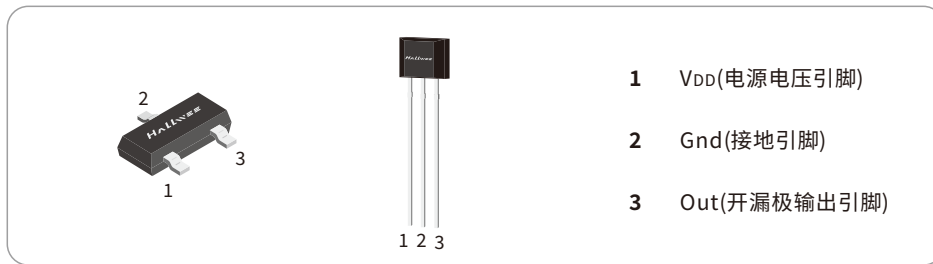
3. 应用

- ◆ 电动工具、转速表
- ◆ 三相无刷直流电机换向控制
- ◆ 流量传感器
- ◆ 速度、接近检测

4. 功能框图



5. 脚位定义



6. 极限参数

参数	符号	参数值	单位
电源电压	V_{DD}	-0.5~30	V
输出电压	V_{OUT}	-0.5~30	V
输出电流	I_{OUT}	40	mA
工作温度范围	T_A	-40 ~ 125	°C
储存温度范围	T_S	-50~ 155	°C
静电击穿电压	V_{ESD}	6	KV

注意:用不要超过最大额定值,以防止器件损坏。长时间工作在最大额定值的情况下可能影响器件的可靠性。

7. 电学特性

直流工作参数: $T_A=25^{\circ}\text{C}$, $V_{DD}=12\text{V}$

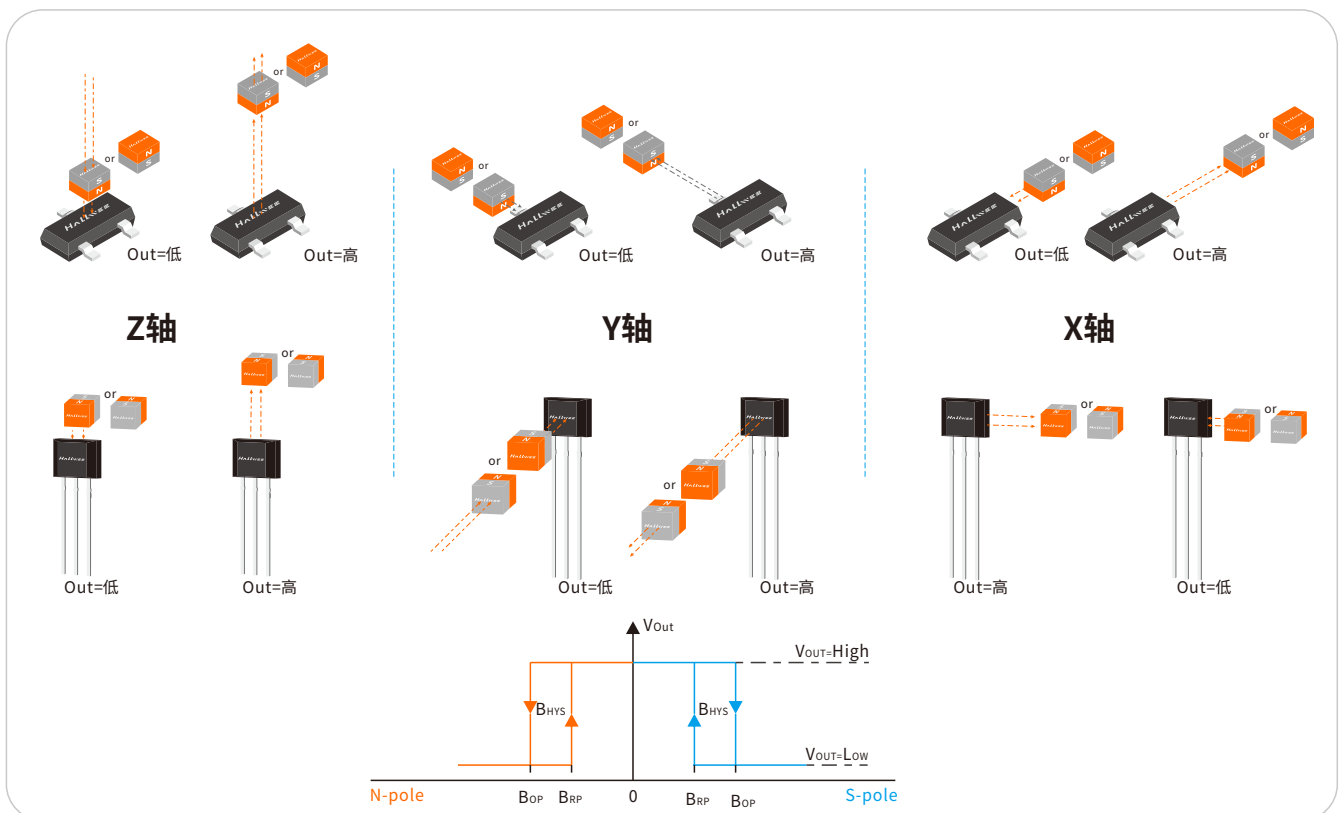
参数	符号	测试条件	最小值	典型值	最大值	单位
工作电压	V_{DD}	工作时	2.5		24	V
工作电流	I_{DD}	$B \geq B_{RP} $	1.0	1.2	1.7	mA
输出漏电流	I_{OFF}	$B \geq B_{RP} $			10	uA
输出低电压	V_{OL}	$B \geq B_{OP} $			0.4	V
输出上升时间	T_R	$R_L=1\text{K } C_L=20\text{pF}$			1.0	uS
输出下降时间	T_F	$R_L=1\text{K } C_L=20\text{pF}$			0.5	uS

8. 磁场特性

直流工作参数: $T_A=25^{\circ}\text{C}$, $V_{DD}=3\text{V}$

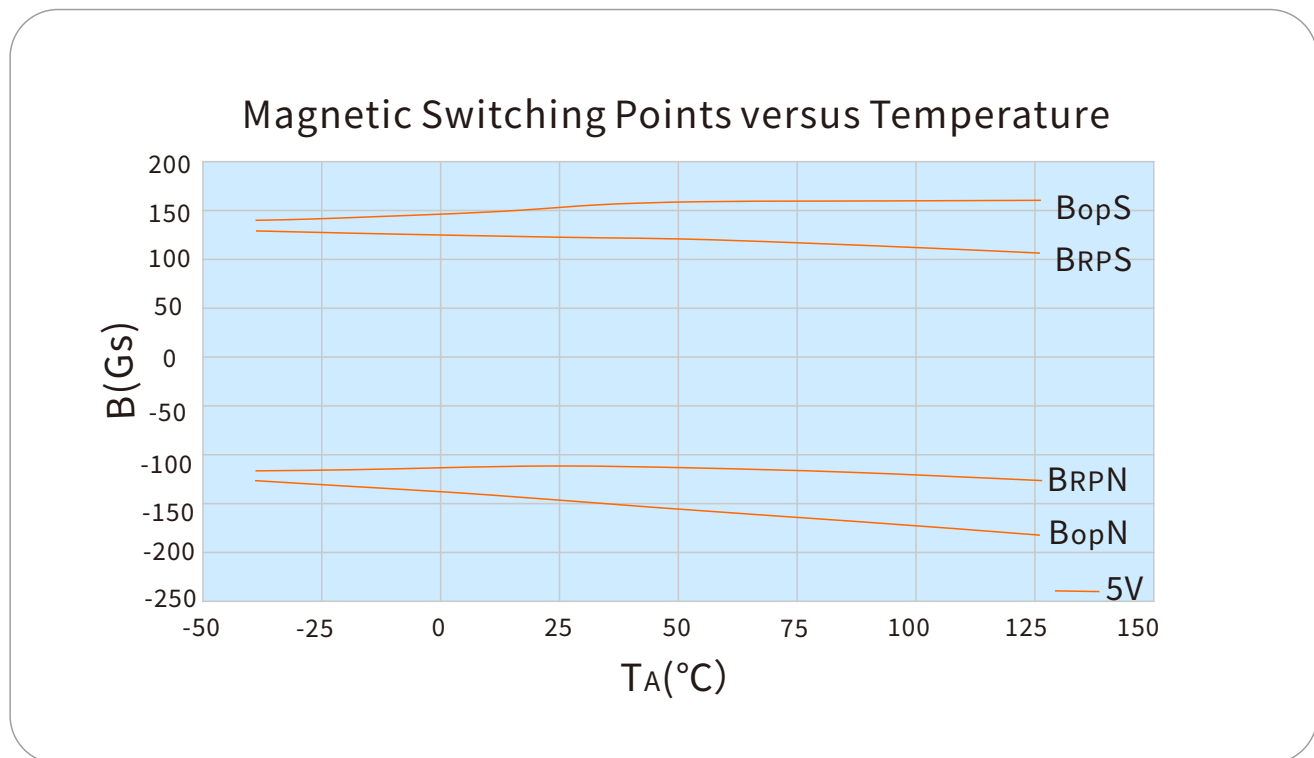
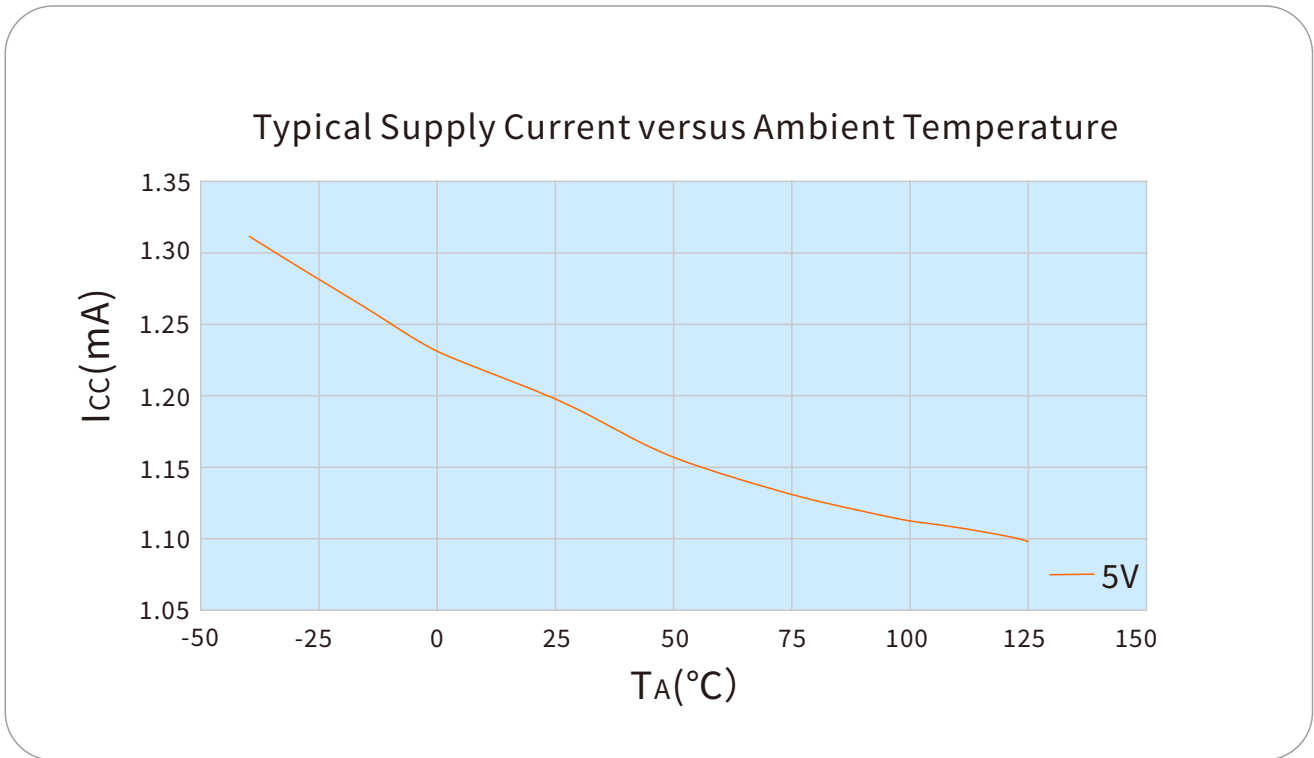
参数	符号	最小值	典型值	最大值	单位
工作点	B_{OP}	+/-110	+/-150	+/-190	Gs
释放点	B_{RP}	+/-95	+/-120	+/-145	Gs
磁滞	B_{HYS}	—	30	—	Gs

9. 感应方向及磁电转换特性

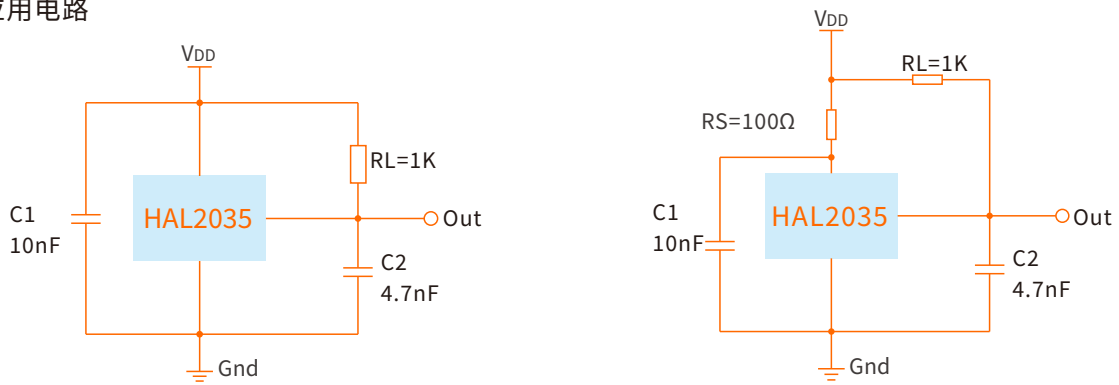


备注: 1.XYZ轴感应时,磁极方向需要垂直于器件丝印面。
2.XY轴感应时,磁块不宜尺寸过长。

10. 参数特性



11.应用电路

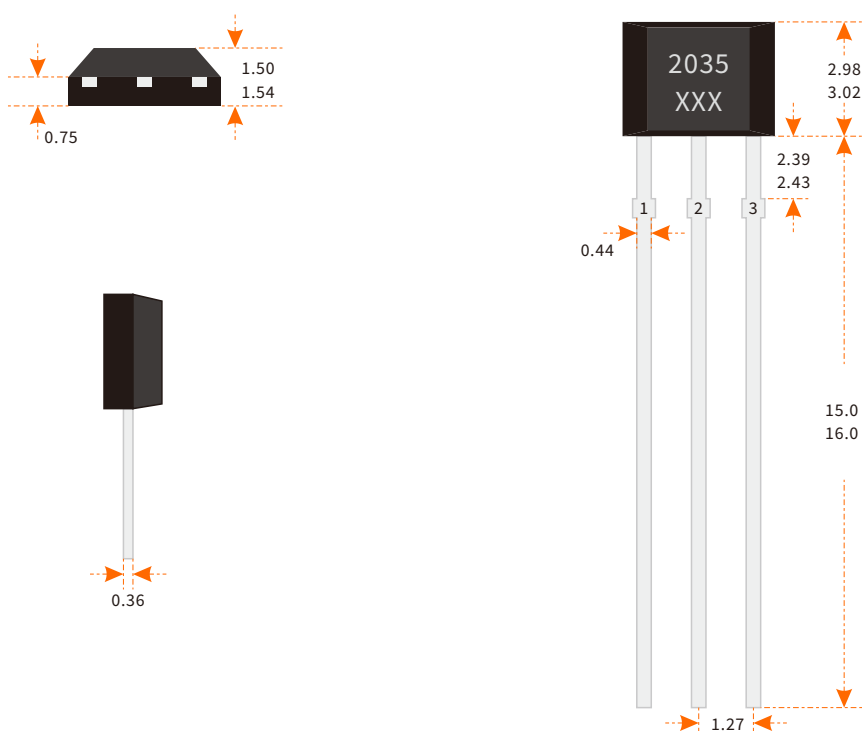


12.订购信息

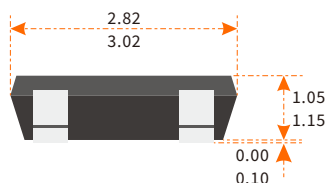
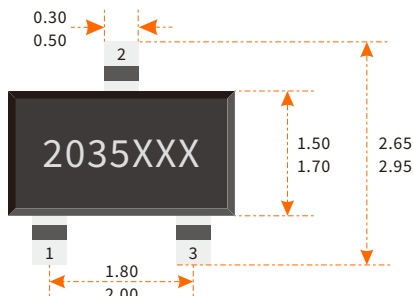
产品型号	封装类型	最小包装数
HAL2035 SO	SO (SOT-23-3L)	3000PCS
HAL2035 UA	UA (TO-92S)	1000PCS

13.封装尺寸

TO-92S UA封装



SOT-23 SO封装



注释:

- 1.测量单位:mm
- 2.引脚必须避开Flash和电镀针孔
- 3.不要弯曲距离封装接口1mm以内的引脚线
- 4.脚位:脚1(电源)
脚2(地)
脚3(输出)

丝印:

2035 - 器件型号 (HAL2035)
XXX - 生产批号 (非固定丝印)

注:丝印如有变动,恕不另行通知!

14.版本历史

版本号	日期	修改说明
版本1.0	2024年1月15日	初始版本