

特性

- 大电流、高精度
 - 0~50A 电流检测
 - 低原边导通电阻 :0.85mΩ
 - 典型零点温漂: ±2mV
 - 典型灵敏度温漂: ±0.5%
 - 典型线性度误差: ±0.1%
- 高带宽、高响应
 - 典型带宽: 250kHz
 - 典型响应时间: 1.6us
- 高抗扰、强隔离
 - 差分霍尔有效地抵抗外部磁场干扰
 - 10A 以上隔离耐压: 3000Vrms
 - 兼容 3.3V/5V 供电
 - 比例 / 固定输出

描述

HAL910系列是一款开环霍尔电流传感芯片，其具有高精度、高带宽、快速响应、高线性度、低温度漂移等优点。

HAL910提供 0~50A 电流检测范围。

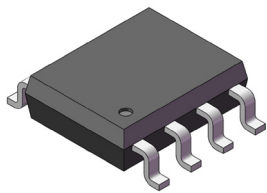
HAL910为高性能电流传感器领域提供了新的解决方案。

HAL910内部采用差分霍尔结构，有效抑制外部杂散磁场。

应用场景

- 白色家电
- 微型逆变器
- 电源
- 电机控制

封装



SOIC-8

典型应用电路

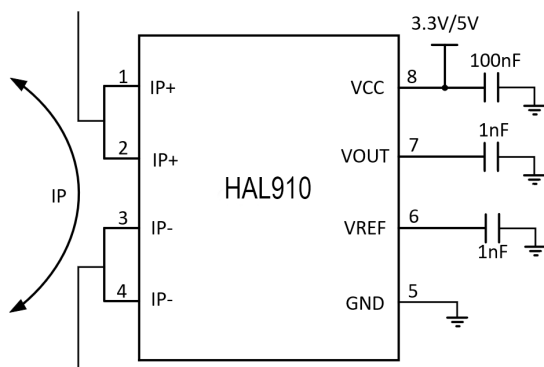


图 1. 典型应用电路图

温升曲线



图 2. 温升曲线

(该温升曲线由 Hallwee 在 25°C 环温、无风条件下，使用 MSEVB0005HAL910REVA0 应用板于张家港应用实验室测得。)

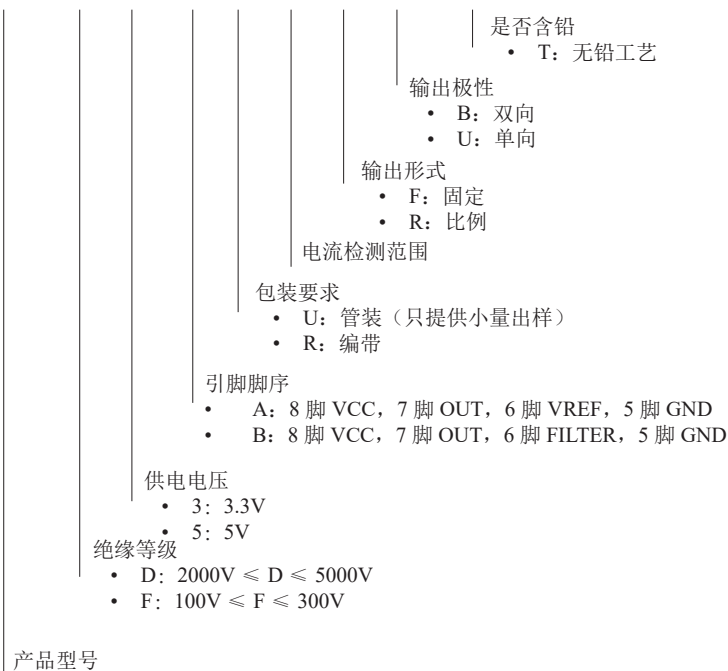
选型指南

型号	输出模式	测量电流 (A)	灵敏度 (mV/A)		MSL 等级	工作温度	包装
			$V_{CC}=3.3V(*=3)$	$V_{CC}=5V(*=5)$			
HAL910F*-AR05FB-T	固定输出	±5	264	400	3	-40°C to 125°C	卷带包装 3000pcs/ 卷
HAL910F*-AR10FU-T		10	264	400			
HAL910D*-AR10FB-T		±10	132	200			
HAL910D*-AR20FB-T		±20	66	100			
HAL910D*-AR30FB-T		±30	44	66.7			
HAL910D*-AR30FU-T		30	88	133.3			
HAL910D*-AR40FB-T		±40	33	50			
HAL910D*-AR50FB-T		±50	26.4	40			
HAL910F*-AR05RB-T	比例输出	±5	264	400			
HAL910F*-AR10RU-T		10	264	400			
HAL910D*-AR10RB-T		±10	132	200			
HAL910D*-AR20RB-T		±20	66	100			
HAL910D*-AR30RB-T		±30	44	66.7			
HAL910D*-AR30RU-T		30	88	133.3			
HAL910D*-AR40RB-T		±40	33	50			
HAL910D*-AR50RB-T		±50	26.4	40			

注：25°C 下的连续测试支持 50A，如果测试范围增加或环境温度上升，请参考降额曲线采取散热措施。以 30A 单向为范例，20A 及以上均有单向输出模式，新增量程将不另行通知。

命名规则

HAL910 D 5 - A R 20 R B - T



目录

1. 极限参数	4
2. ESD 等级	4
3. 绝缘规格	4
4. 引脚定义及功能框图	4
5. 常规电气性能	6
HAL910F*-AR05FB-T/RB-T 性能特性	7
HAL910D*-AR10FB-T/RB-T 性能特性	8
HAL910F*-AR10FU-T/RB-T 性能特性	9
HAL910D*-AR20FB-T/RB-T 性能特性	10
HAL910D*-AR30FB-T/RB-T 性能特性	11
HAL910D*-AR30FU-T/RU-T 性能特性	12
HAL910D*-AR40FB-T/RB-T 性能特性	13
HAL910D*-AR50FB-T/RB-T 性能特性	14
6. 参数说明	15
7. 温升曲线图	17
8. 测试 Demo 板	18
9. 外形尺寸	19
10. 包装及存储方式	20
11. 安全防护及注意事项	20

1. 极限参数

参数	符号	单位	最小值	典型值	最大值
电源电压	V_{CC}	V	-0.3	/	6.5
最大输出电流	I_{OUTmax}	mA	-45	/	45
最大输出电压	V_{OUTmax}	V	0.1	/	$V_{CC}-0.1$
储存温度	T_S	°C	-55	/	150
工作环境温度	T_A	°C	-40	/	125
最大结温度	T_{Jmax}	°C	/	/	165

注：超出绝对最大额定值运行可能会对器件造成损坏。绝对最大额定值并不表示器件在这些条件下或在建议运行条件以外的任何其他条件下能够正常运行。如果超出建议工作条件但在绝对最大额定值范围内使用，器件可能不会完全正常运行，这可能影响器件的可靠性、功能和性能，并缩短器件寿命。

2. ESD 等级

参数	符号	单位	测试条件	最小值
人体模型	V_{HBM}	kV	任意两引脚间的 ESD	±4
充电设备模型	V_{CDM}	kV		±1

3. 绝缘规格

参数	符号	单位	测试条件	最小值
冲击电压	V_{SURGE}	V	测试根据 IEC61000-4-5 1.2 μ s (上升) / 50 μ s (宽度)。	4000
隔离耐压 ^注	V_{ISO}	V_{RMS}	60s, 50kHz 隔离耐压参数，根据 UL60950，出厂前测试 3.6kV/1s 验证绝缘性能，同时验证局部放电小于 5pc。	3000
基本绝缘工作电压	V_{WBI}	V_{PK} or V_{CC}	根据 UL62368-1 的基本隔离的最大工作电压。	600
		V_{RMS}		424
爬电距离	D_{CR}	mm	最小爬电间隙	4
耐漏电起痕指数	CTI	V	CTI II	400~599

注：5A 双向和 10A 单向的器件隔离耐压为 200V。

4. 引脚定义及功能框图

A 款：

引脚编号	符号	描述
1,2	IP+	原边电流输入
3,4	IP-	原边电流输出
5	GND	电源接地引脚
6	VREF	参考电压引脚
7	VOUT	输出电压引脚
8	VCC	电源供电引脚

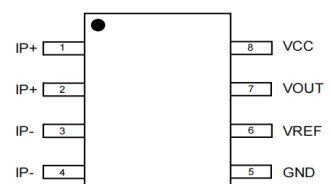


图 3. A 款引脚图

B 款：

引脚编号	符号	引脚定义
1,2	IP+	原边电流输入
3,4	IP-	原边电流输出
5	GND	电源接地引脚
6	FILTER	带宽设置
7	VOUT	输出电压引脚
8	VCC	电源供电引脚

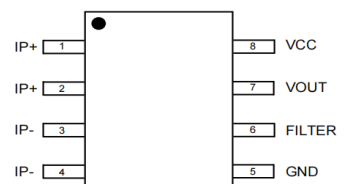


图 4. B 款引脚图

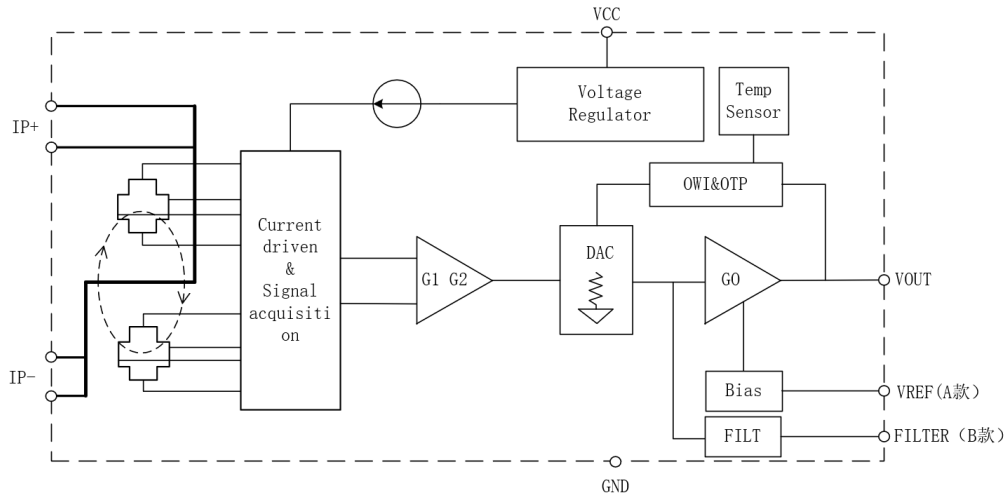


图 5. 功能框图

5. 常规电气性能

除非特别标注外，均指通用测试条件： $T_A=25^{\circ}\text{C}$, $V_{CC}=3.3\text{V}/5\text{V}$, $C_{REF}=1\text{nF}$, $C_L=1\text{nF}$, $C_{VCC}=100\text{nF}$

参数	符号	单位	测试条件	最小值	典型值	最大值
工作电压	V_{CC}	V	*=3	3	3.3	3.6
			*=5	4.5	5	5.5
工作电流 ^{注1}	I_{CC}	mA	无负载, $V_{CC}=3.3\text{V}$	/	7.5	15
			无负载, $V_{CC}=5\text{V}$	/	10	15
原边导通电阻 ^{注1}	R_p	m Ω	/	/	0.85	/
上电启动时间 ^{注2}	T_{PO}	ms	芯片上电 ($V_{CC}>3.0\text{V}$), V_{OUT} 和 V_{REF} 稳定的时间 芯片上电 ($V_{CC}>4.5\text{V}$), V_{OUT} 和 V_{REF} 稳定的时间	/	1	/
输出负载电容 ^{注2}	C_L	nF	/	/	/	10
输出负载电阻 ^{注2}	R_L	k Ω	/	4.7	/	/
参考负载电阻 ^{注2}	R_{LREF}	k Ω	/	10	/	/
输出电压范围 ^{注2}	V_S	V	$R_L=10\text{K}\Omega$ to V_{CC} 或 V_{GND}	0.1	/	$V_{CC}-0.1$
共模磁场抑制比 ^{注2}	$CMFR$	dB	/	/	40	/
上升时间	T_r	μs	HAL910D5-AR30FB-T	/	1.2	/
输出响应时间	$T_{RESPONSE}$	μs	HAL910D5-AR30FB-T	/	1.6	/
带宽	BW	kHz	HAL910D5-AR30FB-T	/	250	/
噪声	V_N	mVrms	HAL910D5-AR30FB-T	/	8	/
非线性度 ^{注1}	E_{LIN}	%	/	/	± 0.1	± 0.2
参考电压 ^{注1}	V_{REF}	V	固定模式, 双向输出, $V_{CC}=5\text{V}$	2.49	2.5	2.51
			固定模式, 双向输出, $V_{CC}=3.3\text{V}$	1.64	1.65	1.66
			固定模式, 单向输出, $V_{CC}=5\text{V}$	0.49	0.5	0.51
			比例模式	/	$V_{CC}\times 0.5$	/
比例输出灵敏度误差 ^{注1}	S_{ERR}	%	$V_{CC}=3.15\sim 3.45\text{V}$ 或 $V_{CC}=4.75\sim 5.25\text{V}$	/	0.6	/
灵敏度温漂 ^{注1}	dS_{ERR}	%	$I_p=I_{PRmax}$, $T_A=-40^{\circ}\text{C} \sim 125^{\circ}\text{C}$	-1.5	± 0.5	1.5
零点温漂 ^{注1}	$V_{IOUT(QTC)}$	mV	$I_p=0\text{A}$, $T_A=-40^{\circ}\text{C} \sim 125^{\circ}\text{C}$	-10	± 5	10

注 1: 数据为实验室测得 3 σ 数据

注 2: 该参数由产品设计保证, 实验室已验证

HAL910F*-AR05FB-T/RB-T 性能特性

 除非特别标注外，均指通用测试条件： $T_A=25^{\circ}\text{C}$, $V_{CC}=3.3\text{V}/5\text{V}$, $C_{REF}=1\text{nF}$, $C_L=1\text{nF}$, $C_{VCC}=100\text{nF}$

参数	符号	单位	测试条件	最小值	典型值 ^{注1}	最大值
性能参数						
电流检测范围	I_{PR}	A	/	-5	/	5
灵敏度 (*=3)	$Sens$	mV/A	$I_{PRmin} < I_{PR} < I_{PRmax}$	/	264	/
灵敏度 (*=5)	$Sens$	mV/A	$I_{PRmin} < I_{PR} < I_{PRmax}$	/	400	/
零电流输出电压	$V_{IOUT(Q)}$	V	双向, $I_{PR}=0\text{A}$, $V_{CC}=3.3\text{V}$, 固定输出	1.64	1.65	1.66
			双向, $I_{PR}=0\text{A}$, $V_{CC}=5\text{V}$, 固定输出	2.49	2.5	2.51
			双向, $I_{PR}=0\text{A}$, 比例输出	/	$V_{CC} * 0.5$	/
精度						
总输出误差	E_{TOT}	%	$I_p=I_{PRmax}$, $T_A=-40^{\circ}\text{C} \sim 125^{\circ}\text{C}$	-1.8	± 0.6	1.8
总输出误差分量: $E_{TOT} = (V_{IOUT} - V_{IOUT Ideal}) / (Sens_{Ideal} \times I_p) \times 100\%$, $E_{TOT} = ((V_{IOUT Meas} - V_{REF Meas}) - (V_{IOUT Ideal} - V_{REF Ideal})) / (Sens_{Ideal} \times I_p) \times 100\%$						
灵敏度误差	E_{SENS}	%	$I_p=I_{PRmax}$, $T_A=25^{\circ}\text{C} \sim 125^{\circ}\text{C}$	-1.4	± 0.6	1.4
			$I_p=I_{PRmax}$, $T_A=-40^{\circ}\text{C} \sim 25^{\circ}\text{C}$	-1.0	± 0.6	1.0
零点失调电压 ^{注2}	V_{OE}	mV	$I_p=0\text{A}$, $T_A=25^{\circ}\text{C} \sim 125^{\circ}\text{C}$	-10	± 2	10
			$I_p=0\text{A}$, $T_A=25^{\circ}\text{C}$	-5	± 2	5
			$I_p=0\text{A}$, $T_A=-40^{\circ}\text{C} \sim 125^{\circ}\text{C}$	-10	± 2	10
寿命漂移特性						
灵敏度寿命漂移	E_{SENS_drift}	%	经过可靠性测试后, $T_A=25^{\circ}\text{C}$ 测试	/	± 0.5	/
总输出精度误差寿命漂移	E_{TOT_drift}	%	经过可靠性测试后, $T_A=25^{\circ}\text{C}$ 测试	/	± 0.5	/

 注 1: 数据为实验室测得 3σ 数据

注 2: 零点失调电压指比例输出的单端输出或固定输出的差分输出

HAL910D*-AR10FB-T/RB-T 性能特性

 除非特别标注外，均指通用测试条件： $T_A=25^{\circ}\text{C}$, $V_{CC}=3.3\text{V}/5\text{V}$, $C_{REF}=1\text{nF}$, $C_L=1\text{nF}$, $C_{VCC}=100\text{nF}$

参数	符号	单位	测试条件	最小值	典型值 ^{注1}	最大值
性能参数						
电流检测范围	I_{PR}	A	/	-10	/	10
灵敏度 (*=3)	$Sens$	mV/A	$I_{PRmin} < I_{PR} < I_{PRmax}$	/	132	/
灵敏度 (*=5)	$Sens$	mV/A	$I_{PRmin} < I_{PR} < I_{PRmax}$	/	200	/
零电流输出电压	$V_{IOUT(Q)}$	V	双向, $I_{PR}=0\text{A}$, $V_{CC}=3.3\text{V}$, 固定输出	1.64	1.65	1.66
			双向, $I_{PR}=0\text{A}$, $V_{CC}=5\text{V}$, 固定输出	2.49	2.5	2.51
			双向, $I_{PR}=0\text{A}$, 比例输出	/	$V_{CC} * 0.5$	/
精度						
总输出误差	E_{TOT}	%	$I_p=I_{PRmax}$, $T_A=-40^{\circ}\text{C} \sim 125^{\circ}\text{C}$	-1.6	± 0.6	1.6
总输出误差分量: $E_{TOT} = (V_{IOUT} - V_{IOUT Ideal}) / (Sens_{Ideal} \times I_p) \times 100\%$, $E_{TOT} = ((V_{IOUT Meas} - V_{REF Meas}) - (V_{IOUT Ideal} - V_{REF Ideal})) / (Sens_{Ideal} \times I_p) \times 100\%$						
灵敏度误差	E_{SENS}	%	$I_p=I_{PRmax}$, $T_A=25^{\circ}\text{C} \sim 125^{\circ}\text{C}$	-1.4	± 0.6	1.4
			$I_p=I_{PRmax}$, $T_A=-40^{\circ}\text{C} \sim 25^{\circ}\text{C}$	-1.0	± 0.6	1.0
零点失调电压 ^{注2}	V_{OE}	mV	$I_p=0\text{A}$, $T_A=25^{\circ}\text{C} \sim 125^{\circ}\text{C}$	-10	± 2	10
			$I_p=0\text{A}$, $T_A=25^{\circ}\text{C}$	-5	± 2	5
			$I_p=0\text{A}$, $T_A=-40^{\circ}\text{C} \sim 125^{\circ}\text{C}$	-10	± 2	10
寿命漂移特性						
灵敏度寿命漂移	E_{SENS_drift}	%	经过可靠性测试后, $T_A=25^{\circ}\text{C}$ 测试	/	± 0.5	/
总输出精度误差寿命漂移	E_{TOT_drift}	%	经过可靠性测试后, $T_A=25^{\circ}\text{C}$ 测试	/	± 0.5	/

 注 1: 数据为实验室测得 3σ 数据

注 2: 零点失调电压指比例输出的单端输出或固定输出的差分输出

HAL910F*-AR10FU-T/RB-T 性能特性

 除非特别标注外，均指通用测试条件： $T_A=25^{\circ}\text{C}$, $V_{CC}=3.3\text{V}/5\text{V}$, $C_{REF}=1\text{nF}$, $C_L=1\text{nF}$, $C_{VCC}=100\text{nF}$

参数	符号	单位	测试条件	最小值	典型值 ^{注1}	最大值
性能参数						
电流检测范围	I_{PR}	A	/	0	/	10
灵敏度 (*=3)	$Sens$	mV/A	$I_{PRmin} < I_{PR} < I_{PRmax}$	/	264	/
灵敏度 (*=5)	$Sens$	mV/A	$I_{PRmin} < I_{PR} < I_{PRmax}$	/	400	/
零电流输出电压	$V_{IOUT(Q)}$	V	双向, $I_{PR}=0\text{A}$, $V_{CC}=3.3\text{V}$, 固定输出	1.64	1.65	1.66
			双向, $I_{PR}=0\text{A}$, $V_{CC}=5\text{V}$, 固定输出	2.49	2.5	2.51
			双向, $I_{PR}=0\text{A}$, 比例输出	/	$V_{CC} * 0.5$	/
精度						
总输出误差	E_{TOT}	%	$I_p=I_{PRmax}$, $T_A=-40^{\circ}\text{C} \sim 125^{\circ}\text{C}$	-1.8	± 0.6	1.8
总输出误差分量: $E_{TOT} = (V_{IOUT} - V_{IOUT Ideal}) / (Sens_{Ideal} \times I_p) \times 100\%$, $E_{TOT} = ((V_{IOUT Meas} - V_{REF Meas}) - (V_{IOUT Ideal} - V_{REF Ideal})) / (Sens_{Ideal} \times I_p) \times 100\%$						
灵敏度误差	E_{SENS}	%	$I_p=I_{PRmax}$, $T_A=25^{\circ}\text{C} \sim 125^{\circ}\text{C}$	-1.4	± 0.6	1.4
			$I_p=I_{PRmax}$, $T_A=-40^{\circ}\text{C} \sim 25^{\circ}\text{C}$	-1.0	± 0.6	1.0
零点失调电压 ^{注2}	V_{OE}	mV	$I_p=0\text{A}$, $T_A=25^{\circ}\text{C} \sim 125^{\circ}\text{C}$	-10	± 2	10
			$I_p=0\text{A}$, $T_A=25^{\circ}\text{C}$	-5	± 2	5
			$I_p=0\text{A}$, $T_A=-40^{\circ}\text{C} \sim 125^{\circ}\text{C}$	-10	± 2	10
寿命漂移特性						
灵敏度寿命漂移	E_{SENS_drift}	%	经过可靠性测试后, $T_A=25^{\circ}\text{C}$ 测试	/	± 0.5	/
总输出精度误差寿命漂移	E_{TOT_drift}	%	经过可靠性测试后, $T_A=25^{\circ}\text{C}$ 测试	/	± 0.5	/

 注 1: 数据为实验室测得 3σ 数据

注 2: 零点失调电压指比例输出的单端输出或固定输出的差分输出

HAL910D*-AR20FB-T/RB-T 性能特性

 除非特别标注外，均指通用测试条件： $T_A=25^{\circ}\text{C}$ ， $V_{CC}=3.3\text{V}/5\text{V}$ ， $C_{REF}=1\text{nF}$ ， $C_L=1\text{nF}$ ， $C_{VCC}=100\text{nF}$

参数	符号	单位	测试条件	最小值	典型值 ^{注1}	最大值
性能参数						
电流检测范围	I_{PR}	A	/	-20	/	20
灵敏度 (*=3)	$Sens$	mV/A	$I_{PRmin} < I_{PR} < I_{PRmax}$	/	66	/
灵敏度 (*=5)	$Sens$	mV/A	$I_{PRmin} < I_{PR} < I_{PRmax}$	/	100	/
零电流输出电压	$V_{IOUT(Q)}$	V	双向, $I_{PR}=0\text{A}$, $V_{CC}=3.3\text{V}$, 固定输出	1.64	1.65	1.66
			双向, $I_{PR}=0\text{A}$, $V_{CC}=5\text{V}$, 固定输出	2.49	2.5	2.51
			双向, $I_{PR}=0\text{A}$, 比例输出	/	$V_{CC} * 0.5$	/
精度						
总输出误差	E_{TOT}	%	$I_P=I_{PRmax}$, $T_A=-40^{\circ}\text{C} \sim 125^{\circ}\text{C}$	-1.6	± 0.5	1.6
总输出误差分量: $E_{TOT} = (V_{IOUT} - V_{IOUT Ideal}) / (Sens_{Ideal} \times I_P) \times 100\%$, $E_{TOT} = ((V_{IOUT Meas} - V_{REF Meas}) - (V_{IOUT Ideal} - V_{REF Ideal})) / (Sens_{Ideal} \times I_P) \times 100\%$						
灵敏度误差	E_{SENS}	%	$I_P=I_{PRmax}$, $T_A=25^{\circ}\text{C} \sim 125^{\circ}\text{C}$	-1.5	± 0.5	1.5
			$I_P=I_{PRmax}$, $T_A=-40^{\circ}\text{C} \sim 25^{\circ}\text{C}$	-1.0	± 0.5	1.0
零点失调电压 ^{注2}	V_{OE}	mV	$I_P=0\text{A}$, $T_A=25^{\circ}\text{C} \sim 125^{\circ}\text{C}$	-10	± 2	10
			$I_P=0\text{A}$, $T_A=25^{\circ}\text{C}$	-5	± 2	5
			$I_P=0\text{A}$, $T_A=-40^{\circ}\text{C} \sim 125^{\circ}\text{C}$	-10	± 2	10
寿命漂移特性						
灵敏度寿命漂移	E_{SENS_drift}	%	经过可靠性测试后, $T_A=25^{\circ}\text{C}$ 测试	/	± 0.5	/
总输出精度误差寿命漂移	E_{TOT_drift}	%	经过可靠性测试后, $T_A=25^{\circ}\text{C}$ 测试	/	± 0.5	/

 注 1: 数据为实验室测得 3 σ 数据

注 2: 零点失调电压指比例输出的单端输出或固定输出的差分输出

HAL910D*-AR30FB-T/RB-T 性能特性

除非特别标注外，均指通用测试条件： $T_A=25^{\circ}\text{C}$, $V_{CC}=3.3\text{V}/5\text{V}$, $C_{REF}=1\text{nF}$, $C_L=1\text{nF}$, $C_{VCC}=100\text{nF}$

参数	符号	单位	测试条件	最小值	典型值 ^{注1}	最大值
性能参数						
电流检测范围	I_{PR}	A	/	-30	/	30
灵敏度 (*=3)	$Sens$	mV/A	$I_{PRmin} < I_{PR} < I_{PRmax}$	/	44	/
灵敏度 (*=5)	$Sens$	mV/A	$I_{PRmin} < I_{PR} < I_{PRmax}$	/	66.7	/
零电流输出电压	$V_{IOUT(O)}$	V	双向, $I_{PR}=0\text{A}$, $V_{CC}=3.3\text{V}$, 固定输出	1.64	1.65	1.66
			双向, $I_{PR}=0\text{A}$, $V_{CC}=5\text{V}$, 固定输出	2.49	2.5	2.51
			双向, $I_{PR}=0\text{A}$, 比例输出	/	$V_{CC} * 0.5$	/
精度						
总输出误差	E_{TOT}	%	$I_P=I_{PRmax}$, $T_A=-40^{\circ}\text{C} \sim 125^{\circ}\text{C}$	-1.6	± 0.5	1.6
总输出误差分量: $E_{TOT} = (V_{IOUT} - V_{IOUT Ideal}) / (Sens_{Ideal} \times I_P) \times 100\%$, $E_{TOT} = ((V_{IOUT Meas} - V_{REF Meas}) - (V_{IOUT Ideal} - V_{REF Ideal})) / (Sens_{Ideal} \times I_P) \times 100\%$						
灵敏度误差	E_{SENS}	%	$I_P=I_{PRmax}$, $T_A=25^{\circ}\text{C} \sim 125^{\circ}\text{C}$	-1.5	± 0.5	1.5
			$I_P=I_{PRmax}$, $T_A=-40^{\circ}\text{C} \sim 25^{\circ}\text{C}$	-1.0	± 0.5	1.0
零点失调电压 ^{注2}	V_{OE}	mV	$I_P=0\text{A}$, $T_A=25^{\circ}\text{C} \sim 125^{\circ}\text{C}$	-8	± 2	8
			$I_P=0\text{A}$, $T_A=25^{\circ}\text{C}$	-5	± 2	5
			$I_P=0\text{A}$, $T_A=-40^{\circ}\text{C} \sim 125^{\circ}\text{C}$	-8	± 2	8
寿命漂移特性						
灵敏度寿命漂移	E_{SENS_drift}	%	经过可靠性测试后, $T_A=25^{\circ}\text{C}$ 测试	/	± 0.5	/
总输出精度误差寿命漂移	E_{TOT_drift}	%	经过可靠性测试后, $T_A=25^{\circ}\text{C}$ 测试	/	± 0.5	/

注 1: 数据为实验室测得 3 σ 数据

注 2: 零点失调电压指比例输出的单端输出或固定输出的差分输出

HAL910D*-AR30FU-T/RU-T 性能特性

 除非特别标注外，均指通用测试条件： $T_A=25^{\circ}\text{C}$, $V_{CC}=3.3\text{V}/5\text{V}$, $C_{REF}=1\text{nF}$, $C_L=1\text{nF}$, $C_{VCC}=100\text{nF}$

参数	符号	单位	测试条件	最小值	典型值 ^{注1}	最大值
性能参数						
电流检测范围	I_{PR}	A	/	0	/	30
灵敏度 (*=3)	$Sens$	mV/A	$I_{PRmin} < I_{PR} < I_{PRmax}$	/	88	/
灵敏度 (*=5)	$Sens$	mV/A	$I_{PRmin} < I_{PR} < I_{PRmax}$	/	133.3	/
零电流输出电压	$V_{IOUT(Q)}$	V	单向, $I_{PR}=0\text{A}$, $V_{CC}=3.3\text{V}$, 固定输出	0.32	0.33	0.34
			单向, $I_{PR}=0\text{A}$, $V_{CC}=5\text{V}$, 固定输出	0.49	0.5	0.51
			单向, $I_{PR}=0\text{A}$, 比例输出	/	$V_{CC} * 0.1$	/
精度						
总输出误差	E_{TOT}	%	$I_P=I_{PRmax}$, $T_A=-40^{\circ}\text{C} \sim 125^{\circ}\text{C}$	-1.6	± 0.5	1.6
总输出误差分量: $E_{TOT} = (V_{IOUT} - V_{IOUT Ideal}) / (Sens_{Ideal} \times I_P) \times 100\%$, $E_{TOT} = ((V_{IOUT Meas} - V_{REF Meas}) - (V_{IOUT Ideal} - V_{REF Ideal})) / (Sens_{Ideal} \times I_P) \times 100\%$						
灵敏度误差	E_{SENS}	%	$I_P=I_{PRmax}$, $T_A=25^{\circ}\text{C} \sim 125^{\circ}\text{C}$	-1.5	± 0.5	1.5
			$I_P=I_{PRmax}$, $T_A=-40^{\circ}\text{C} \sim 25^{\circ}\text{C}$	-1.0	± 0.5	1.0
零点失调电压 ^{注2}	V_{OE}	mV	$I_P=0\text{A}$, $T_A=25^{\circ}\text{C} \sim 125^{\circ}\text{C}$	-8	± 2	8
			$I_P=0\text{A}$, $T_A=25^{\circ}\text{C}$	-5	± 2	5
			$I_P=0\text{A}$, $T_A=-40^{\circ}\text{C} \sim 125^{\circ}\text{C}$	-8	± 2	8
寿命漂移特性						
灵敏度寿命漂移	E_{SENS_drift}	%	经过可靠性测试后, $T_A=25^{\circ}\text{C}$ 测试	/	± 0.5	/
总输出精度误差寿命漂移	E_{TOT_drift}	%	经过可靠性测试后, $T_A=25^{\circ}\text{C}$ 测试	/	± 0.5	/

 注 1: 数据为实验室测得 3 σ 数据

注 2: 零点失调电压指比例输出的单端输出或固定输出的差分输出

HAL910D*-AR40FB-T/RB-T 性能特性

除非特别标注外，均指通用测试条件： $T_A=25^{\circ}\text{C}$ ， $V_{CC}=3.3\text{V}/5\text{V}$ ， $C_{REF}=1\text{nF}$ ， $C_L=1\text{nF}$ ， $C_{VCC}=100\text{nF}$

参数	符号	单位	测试条件	最小值	典型值 ^{注1}	最大值
性能参数						
电流检测范围	I_{PR}	A	/	-40	/	40
灵敏度 (*=3)	$Sens$	mV/A	$I_{PRmin} < I_{PR} < I_{PRmax}$	/	33	/
灵敏度 (*=5)	$Sens$	mV/A	$I_{PRmin} < I_{PR} < I_{PRmax}$	/	50	/
零电流输出电压	$V_{IOUT(O)}$	V	双向, $I_{PR}=0\text{A}$, $V_{CC}=3.3\text{V}$, 固定输出	1.64	1.65	1.66
			双向, $I_{PR}=0\text{A}$, $V_{CC}=5\text{V}$, 固定输出	2.49	2.5	2.51
			双向, $I_{PR}=0\text{A}$, 比例输出	/	$V_{CC} * 0.5$	/
精度						
总输出误差	E_{TOT}	%	$I_P=I_{PRmax}$, $T_A=-40^{\circ}\text{C} \sim 125^{\circ}\text{C}$	-1.6	± 0.6	1.6
总输出误差分量: $E_{TOT} = (V_{IOUT} - V_{IOUT Ideal}) / (Sens_{Ideal} \times I_P) \times 100\%$, $E_{TOT} = ((V_{IOUT Meas} - V_{REF Meas}) - (V_{IOUT Ideal} - V_{REF Ideal})) / (Sens_{Ideal} \times I_P) \times 100\%$						
灵敏度误差	E_{SENS}	%	$I_P=I_{PRmax}$, $T_A=25^{\circ}\text{C} \sim 125^{\circ}\text{C}$	-1.5	± 0.6	1.5
			$I_P=I_{PRmax}$, $T_A=-40^{\circ}\text{C} \sim +25^{\circ}\text{C}$	-1.0	± 0.6	1.0
零点失调电压 ^{注2}	V_{OE}	mV	$I_P=0\text{A}$, $T_A=25^{\circ}\text{C} \sim 125^{\circ}\text{C}$	-7	± 2	7
			$I_P=0\text{A}$, $T_A=25^{\circ}\text{C}$	-5	± 2	5
			$I_P=0\text{A}$, $T_A=-40^{\circ}\text{C} \sim 125^{\circ}\text{C}$	-7	± 2	7
寿命漂移特性						
灵敏度寿命漂移	E_{SENS_drift}	%	经过可靠性测试后, $T_A=25^{\circ}\text{C}$ 测试	/	± 0.5	/
总输出精度误差寿命漂移	E_{TOT_drift}	%	经过可靠性测试后, $T_A=25^{\circ}\text{C}$ 测试	/	± 0.5	/

注 1: 数据为实验室测得 3σ 数据

注 2: 零点失调电压指比例输出的单端输出或固定输出的差分输出

HAL910D*-AR50FB-T/RB-T 性能特性

 除非特别标注外，均指通用测试条件： $T_A=25^{\circ}\text{C}$, $V_{CC}=3.3\text{V}/5\text{V}$, $C_{REF}=1\text{nF}$, $C_L=1\text{nF}$, $C_{VCC}=100\text{nF}$

参数	符号	单位	测试条件	最小值	典型值 ^{注1}	最大值
性能参数						
电流检测范围	I_{PR}	A	/	-50	/	50
灵敏度 (*=3)	$Sens$	mV/A	$I_{PRmin} < I_{PR} < I_{PRmax}$	/	26.4	/
灵敏度 (*=5)	$Sens$	mV/A	$I_{PRmin} < I_{PR} < I_{PRmax}$	/	40	/
零电流输出电压	$V_{IOUT(Q)}$	V	双向, $I_{PR}=0\text{A}$, $V_{CC}=3.3\text{V}$, 固定输出	1.64	1.65	1.66
			双向, $I_{PR}=0\text{A}$, $V_{CC}=5\text{V}$, 固定输出	2.49	2.5	2.51
			双向, $I_{PR}=0\text{A}$, 比例输出	/	$V_{CC} * 0.5$	/
精度						
总输出误差	E_{TOT}	%	$I_P=I_{PRmax}$, $T_A=-40^{\circ}\text{C} \sim 125^{\circ}\text{C}$	-1.6	± 0.6	1.6
总输出误差分量: $E_{TOT} = (V_{IOUT} - V_{IOUT Ideal}) / (Sens_{Ideal} \times I_P) \times 100\%$, $E_{TOT} = ((V_{IOUT Meas} - V_{REF Meas}) - (V_{IOUT Ideal} - V_{REF Ideal})) / (Sens_{Ideal} \times I_P) \times 100\%$						
灵敏度误差	E_{SENS}	%	$I_P=I_{PRmax}$, $T_A=25^{\circ}\text{C} \sim 125^{\circ}\text{C}$	-1.5	± 0.6	1.5
			$I_P=I_{PRmax}$, $T_A=-40^{\circ}\text{C} \sim 25^{\circ}\text{C}$	-1.0	± 0.6	1.0
零点失调电压 ^{注2}	V_{OE}	mV	$I_P=0\text{A}$, $T_A=25^{\circ}\text{C} \sim 125^{\circ}\text{C}$	-6	± 2	6
			$I_P=0\text{A}$, $T_A=25^{\circ}\text{C}$	-5	± 2	5
			$I_P=0\text{A}$, $T_A=-40^{\circ}\text{C} \sim 125^{\circ}\text{C}$	-6	± 2	6
寿命漂移特性						
灵敏度寿命漂移	E_{SENS_drift}	%	经过可靠性测试后, $T_A=25^{\circ}\text{C}$ 测试	/	± 0.5	/
总输出精度误差寿命漂移	E_{TOT_drift}	%	经过可靠性测试后, $T_A=25^{\circ}\text{C}$ 测试	/	± 0.5	/

 注 1: 数据为实验室测得 3σ 数据

注 2: 零点失调电压指比例输出的单端输出或固定输出的差分输出

6. 参数说明

6.1 灵敏度 $Sens$

定义: 霍尔电流传感器的输出变化随着通过初级导体的 I_p 变化。灵敏度 $Sens$ 是磁回路灵敏度 (G/A; 1G = 0.1mT) 和线性 IC 灵敏度 (mV/G) 的乘积, 单位是 mV/A。

6.2 灵敏度误差 E_{SENS}

定义: 灵敏度误差 E_{SENS} 是实际测量灵敏度与理想灵敏度之间偏差的百分比。

例如, $V_{CC} = 5V$ 时:

$$E_{SENS} = (Sens_{Meas}(5V) - Sens_{Ideal}(5V)) / Sens_{Ideal}(5V) \times 100\%$$

6.3 灵敏度温漂 dS_{ERR}

整个温度范围内的灵敏度温漂定义为:

$$dS_{ERR} = (Sens_{TA} - Sens_{EXPECTED(TA)}) / Sens_{EXPECTED(TA)} \times 100\%$$

6.4 饱和输出电压 $V_{OUTSAT(H/L)}$

$V_{OUTSAT(H)}$ 为芯片在正向电流下的最大输出;

$V_{OUTSAT(L)}$ 为芯片在负向电流下的最大输出。

6.5 零点输出电压 $V_{IOUT(Q)}$

$I_p = 0$ 时传感器的输出电压 $V_{IOUT(Q)}$ 。

对于双向器件, 输出电压 $V_{IOUT(Q)} = V_{CC} \times 0.5$;

对于单向器件, 输出电压 $V_{IOUT(Q)} = V_{CC} \times 0.1$ 。

$V_{IOUT(Q)}$ 的变化可由内置 IC 编程结合温漂的变化来调整。

6.6 零点失调电压 V_{OE}

用来衡量外界非磁性因素的影响。零电流条件下, 比例输出模式下, 为实际输出电压与理论输出电压的差值; 固定输出模式下, 为实际输出电压与实际 V_{REF} 电压的差值。

6.7 零点输出电压温漂 $V_{IOUT(Q)TC}$

由于内部元件容差及散热等原因, 静态输出电压 $V_{OUT(Q)}$ / 差分静态输出电压 V_{OE} 可能会随工作温度变化而发生偏移 $V_{IOUT(Q)TC}$ 。

比例输出模式下定义为:

$$V_{IOUT(Q)TC} = V_{OUT(Q)(TA)} - V_{OUT(25^\circ C)}$$

固定输出模式下定义为:

$$V_{IOUT(Q)TC} = (V_{OUT(Q)(TA)} - V_{REF(TA)}) - (V_{OUT(Q)(25^\circ C)} - V_{REF(25^\circ C)})$$

6.8 噪声 V_N

噪声是电流传感器内部热噪声、散粒噪声等的宏观总和。

将噪声 (mV) 除以灵敏度 (mV/A) 可以得到器件能够分辨的最小电流。

6.9 对称性 E_{SYM}

定义: 实际输出电压 V_{IOUT} 与正向半量程 $V_{IOUT-POSHALF}$ 及反向半量程 $V_{IOUT-NEGHALF}$ 输出的关系。

公式参照如下定义:

$$E_{SYM} = 100\% \times (V_{IOUT-POSHALF} - V_{IOUT}) / (V_{IOUT} - V_{IOUT})$$

6.10 非线性误差 E_{LIN}

本器件的设计输出与被测电流呈线性变化关系。

理想情况下, 在相同供电电压和环境温度条件下, 针对两种不同电流大小 I_1 (半量程电流)、 I_2 (满量程电流), 器件的输出灵敏度相同。而实际应用中, 针对两种不同电流大小 I_1 、 I_2 的测量, 存在灵敏度上的差异, 非线性度 E_{LIN} 则对该差异的数字量化的描述。

芯片中, 正电流非线性度 E_{LINPOS} 和负电流非线性度 E_{LINNEG} 定义如下:

I_{POSx} 、 I_{NEGx} 为正电流和负电流

$$I_{POS2} = 2 \times I_{POS1}$$

$$I_{NEG2} = 2 \times I_{NEG1}$$

$$Sens_{Ix} = (V_{IOUT(Ix)} - V_{IOUT(Q)}) / Ix$$

$$E_{LINPOS} = (1 - (Sens_{IPOS2} / Sens_{IPOS1})) \times 100\%$$

$$E_{LINNEG} = (1 - (Sens_{INEG2} / Sens_{INEG1})) \times 100\%$$

6. 参数说明 (续)

6.11 比例输出灵敏度误差 S_{ERR}

比例输出灵敏度误差 S_{ERR} 基于供电电压 V_{CC} 的定义为:

$$S_{ERR} = (1 - (Sens_{V_{CC}} / Sens_{5V}) / (V_{CC} / 5V)) \times 100\%$$

$$S_{ERR} = (1 - (Sens_{V_{CC}} / Sens_{3.3V}) / (V_{CC} / 3.3V)) \times 100\%$$

静态电压的比例输出误差 V_{0zero}

当 V_{CC} 在 4.5V~5.5V 变化时, V_{out1} 与 $V_{CC}=5V$ 时 V_{out0} 值的比值与理论比值之间的误差, 或当 V_{CC} 在 3.0V~3.6V 变化时, V_{out1} 与 $V_{CC}=3.3V$ 时 V_{out0} 值的比值与理论比值之间的误差。

$$V_{0zero} = (1 - (V_{out1} / V_{out0}) / (V_{CC} / 5V)) \times 100\%$$

$$V_{0zero} = (1 - (V_{out1} / V_{out0}) / (V_{CC} / 3.3V)) \times 100\%$$

6.12 总输出误差 E_{TOT}

定义: 与输出所对应的测试电流与实际电流 (I_p) 之间的差值 (等同于理想输出电压与实际输出电压之间的差值), 除以理想灵敏度与最大初级导体电流的乘积:

$$E_{TOT} = (V_{IOUT} - V_{IOUTIdeal}) / (Sens_{Ideal} \times I_p) \times 100\%$$

固定输出模式下:

$$E_{TOT} = ((V_{IOUT Meas} - V_{REF Meas}) - (V_{IOUT Ideal} - V_{REF Ideal})) / (Sens_{Ideal} \times I_p) \times 100\%$$

其中: 总输出误差 E_{TOT} 包含所有误差源, 是 I_p 的函数

$$V_{IOUTIdeal} = V_{IOUT(Q)} + (Sens_{Ideal} \times I_p)$$

在相对大的电流下, E_{TOT} 主要为灵敏度误差, 而在相对小的电流下, E_{TOT} 主要为零点误差电压 V_{OE} 。当 I_p 接近零时, E_{TOT} 由于偏置电压而接近无穷大。

6.13 动态响应特性

6.13.1 上电启动时间 T_{PO}

当电源升至工作电压时, 器件需要一段有限的时间为内部元件供电, 然后才能对被测磁场做出响应。

上电启动时间 T_{PO} 定义为电源达到其最小规定工作电压 V_{UVLOD} 后, 在外加磁场作用下, 输出电压稳定在稳定值 $\pm 10\%$ 范围内所需的时间, 如图所示。

6.13.2 上升时间 T_r

芯片输出达到其满量程值的 10% 和达到其满量程值的 90% 之间的时间间隔。

6.13.3 传输延迟 T_{PROP}

被测电流达到其满值的 20% 和传感器输出达到满幅输出的 20% 之间的时间间隔。

6.13.4 响应时间 $T_{RESPONSE}$

被测电流达到其满值的 90% 时和传感器达到其对应满幅输出 90% 时对应的的时间间隔。

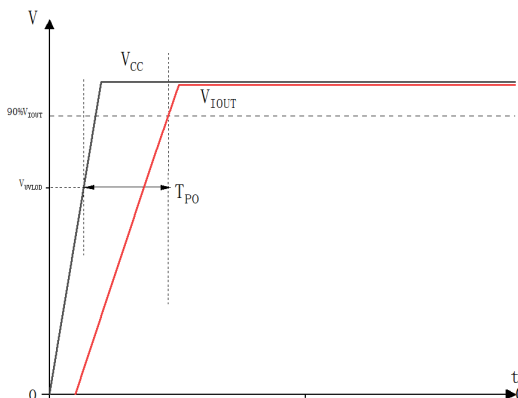


图 6. 启动时间 T_{PO}

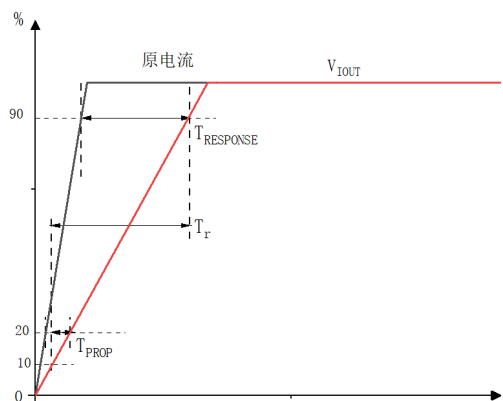


图 7. 动态响应各时间参数

7. 温升曲线图

产品在使用过程中会自然升温，该项测试使用 MSEVB0005HAL910REVA0 应用板，在应用实验室 $25 \pm 3^\circ\text{C}$ 、无风环境下测得温升表现。

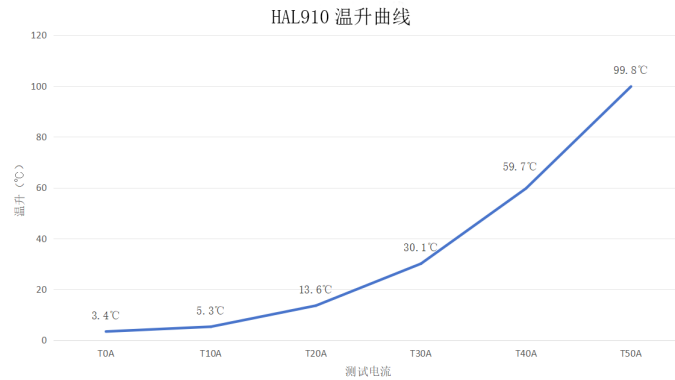


图 8. 温升曲线图

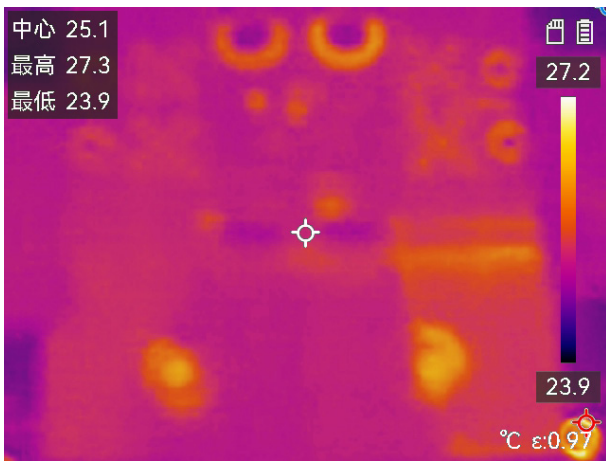


图 9. 0A 温升表现

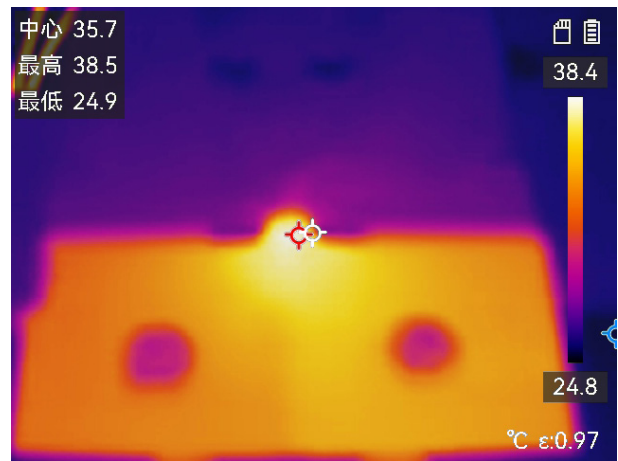


图 10. 20A 温升表现



图 11. 40A 温升表现

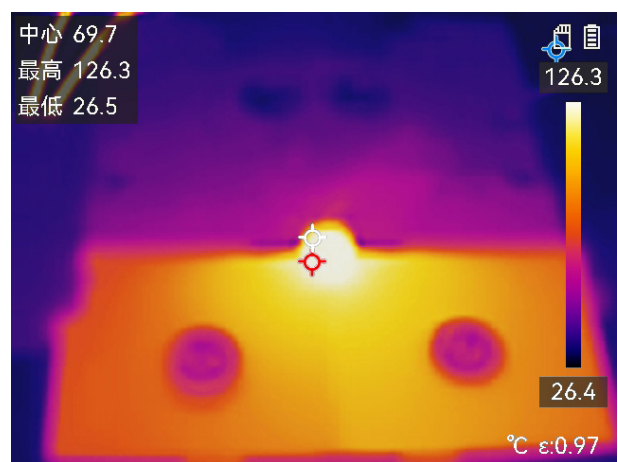


图 12. 50A 温升表现

8. 测试 Demo 板

测试 Demo 板信息

Demo板 IP 散热铜厚 4oz, 散热面积 $2 \times 750 \text{ (mm}^2\text{)}$, 测试接线使用 Kelvin sense 以避免 GND 阻抗带来的压降, 电容尽量靠近芯片 PIN 脚, $C_L=1\text{nF}$, $C_{REF}=1\text{nF}$, $C_{VCC}=100\text{nF}$

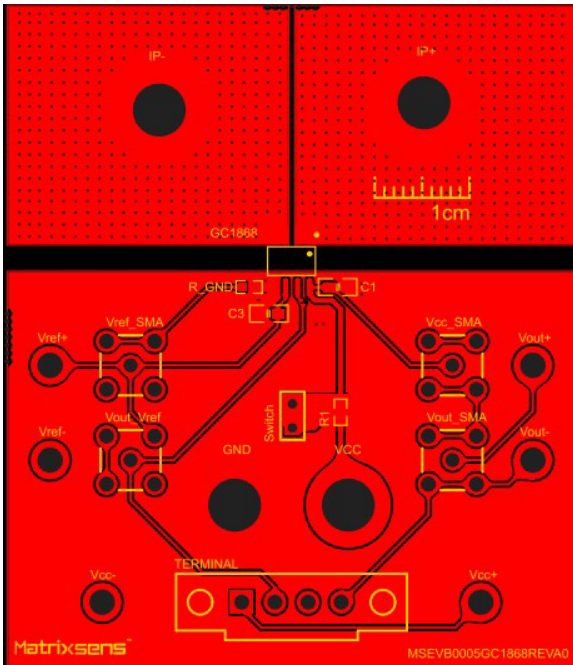


图 13. Demo 板正面

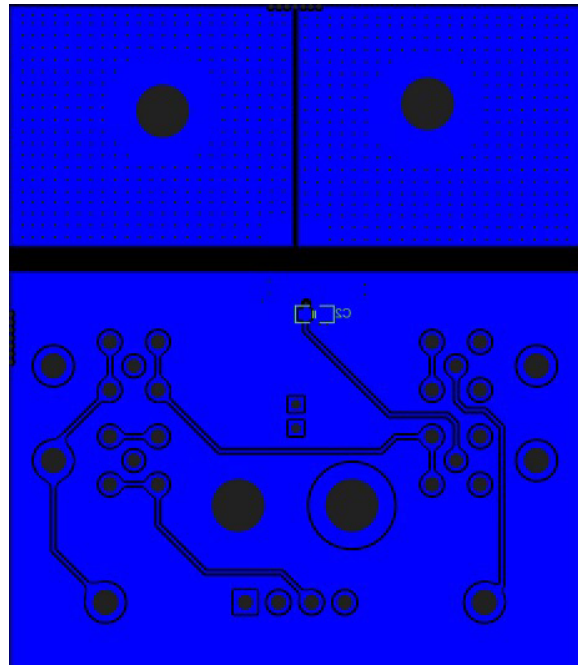
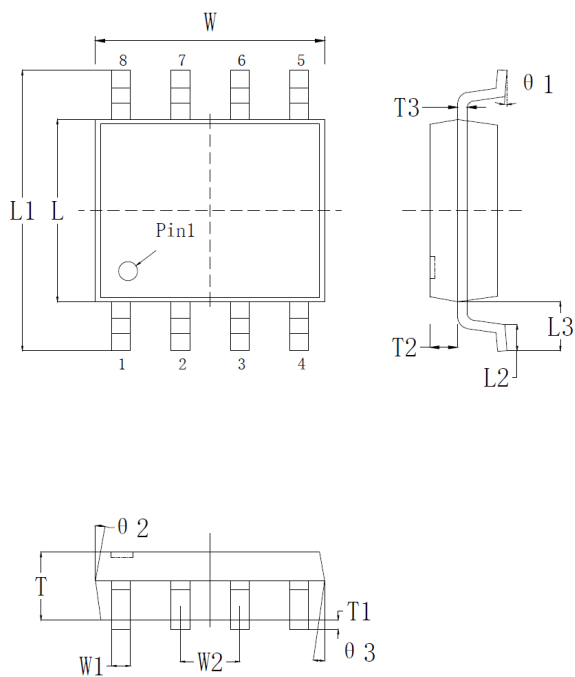


图 14. Demo 板反面

9. 外形尺寸


编号	尺寸 (毫米)			修订标识
	MIN	NOM	MAX	
W	4.80	4.90	5.00	
W1	0.36	0.41	0.46	
W2	1.17	1.27	1.37	
L	3.80	3.90	4.00	
L1	5.80	6.00	6.20	
L2	0.40	0.60	0.80	
L3	0.95	1.05	1.15	
T	1.35	1.45	1.55	
T1	0.05	0.13	0.20	
T2	0.55	0.60	0.65	
T3	0.17	0.21	0.25	
θ 1	0°	4°	8°	
θ 2	6°	10°	14°	
θ 3	4°	8°	12°	

图 15.SOIC-8

PCB 布局示例:

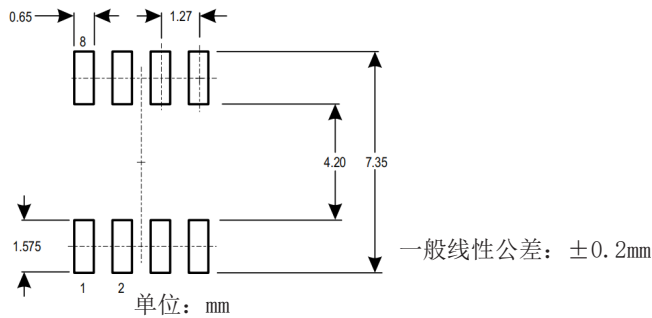


图 16. 推荐焊盘尺寸

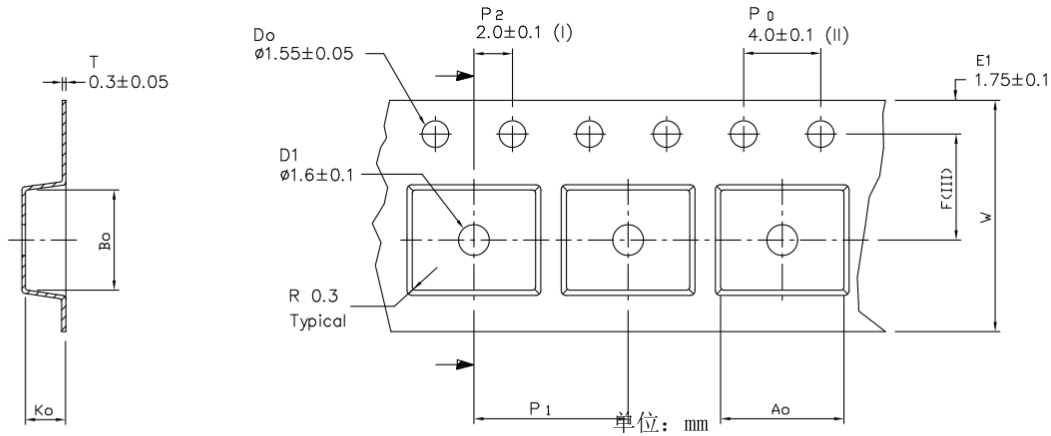
10. 包装及存储方式

10.1 包装规格

编带：3000pcs/ 卷（盒）

载盘尺寸：13 寸

5 盒 / 整箱（重量：6KG）



Ao	6.40 +/- 0.1
Bo	5.20 +/- 0.1
Ko	2.10 +/- 0.1
F	5.50 +/- 0.1
P1	8.00 +/- 0.1
W	12.00 +/- 0.3

图 17. 编带包装规则

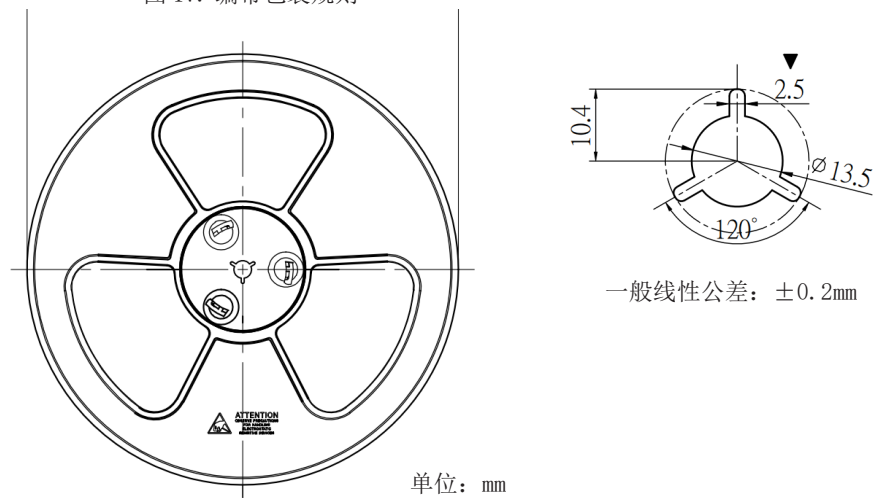


图 18. 载盘

10.2 存储方法

产品应按照 MSL3 条件储存。

11. 安全防护及注意事项

本产品的环境要求如下：

11.1 接触产品时应做好静电管控。

11.2 使用本产品应遵守当地法律法规的相关规定。