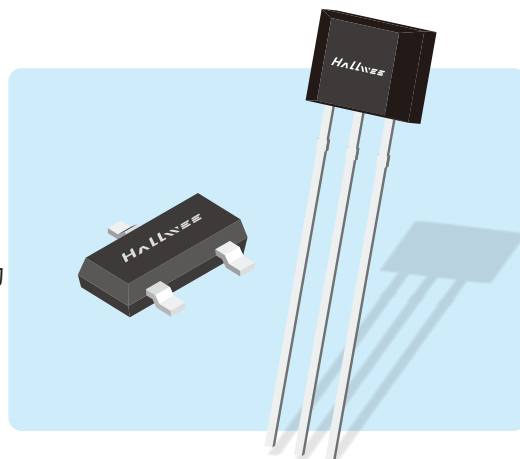


# HAL248TD全极性低功耗霍尔开关

## 1. 概述

HAL248TD 是一款基于混合信号CMOS 技术的全极性霍尔效应传感器, 这款 IC 采用了先进的斩波稳定技术, 因而能够提供准确而稳定的磁开关点。

在电路设计上, HAL248TD 提供了一个内嵌的受控时钟机制来为霍尔器件和模拟信号处理电路提供时钟源, 同时这个受控时钟机制可以发出控制信号使得消耗电流较大的电路周期性的进入“休眠”模式; 同样通过这个机制, 芯片被周期性地“唤醒”并且根据预定好的磁场强度阈值检测外界穿过霍尔器件磁场强度的大小。



如果磁通密度高于“工作点”阈值或者低于“释放点”阈值, 则开漏输出晶体管被驱动并锁存成与之相对应的状态。而在“休眠”周期中, 输出晶体管被锁定在其先前的状态下。在电池供电应用中, 这种设计对于延长工作寿命提供了最好支持。

HAL248TD 的输出晶体管在面向封装标示一面存在一定强度南极或北极磁场时被锁定在低电平(BOP) 状态, 而在无磁场时锁定在高电平(BRP)状态。

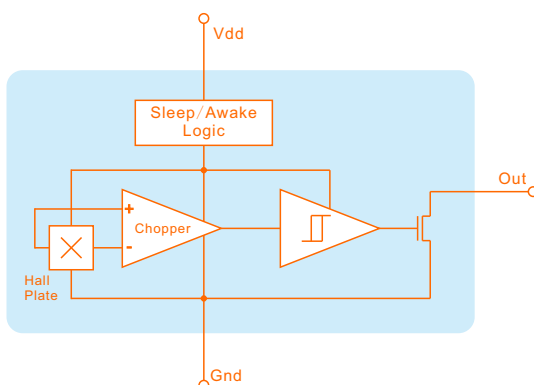
## 2. 特点

- ◆ 低功耗电池供电应用
- ◆ 全极性的输出开关
- ◆ 特低灵敏度 簧片开关的替代应用
- ◆ 稳定的斩波放大

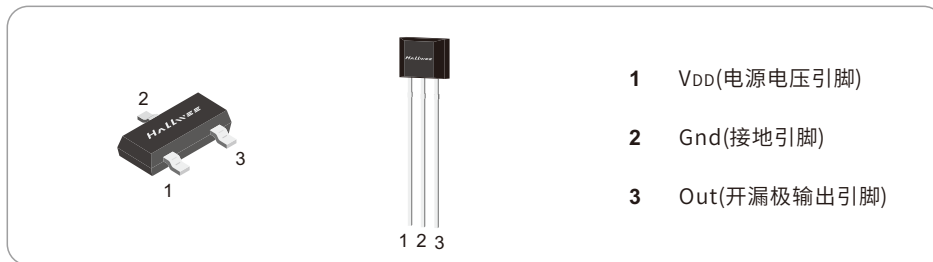
## 3. 应用

- ◆ 非接触式开关
- ◆ 无绳手机提醒开关
- ◆ 翻盖式手机屏保开关
- ◆ 低占空比替代簧片管的磁传感开关

## 4. 功能框图



## 5. 脚位定义



## 6. 极限参数

参数	符号	参数值	单位
电源电压(工作时)	$V_{DD}$	7	V
电源电流	$I_{DD}$	5	mA
输出电压	$V_{OUT}$	7	V
输出电流	$I_{OUT}$	10	mA
工作温度范围	$T_A$	-40 ~ 125	°C
储存温度范围	$T_S$	-50 ~ 150	°C
静电击穿电压	$V_{ESD}$	4	KV

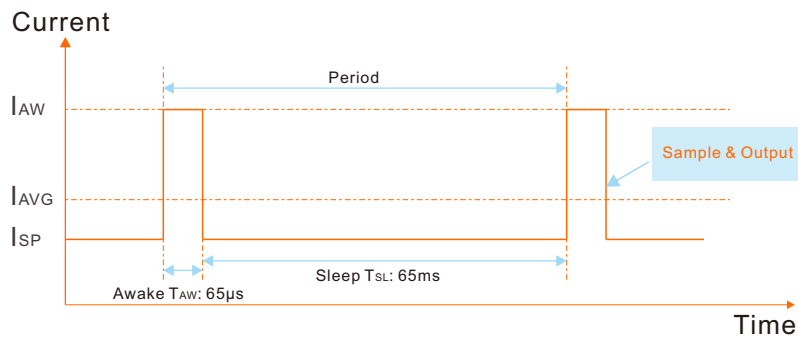
注意:用不要超过最大额定值,以防止器件损坏。长时间工作在最大额定值的情况下可能影响器件的可靠性。

## 7. 电学特性

直流工作参数: $T_A=25^{\circ}\text{C}$ ,  $V_{DD}=3\text{V}$

参数	符号	测试条件	最小值	典型值	最大值	单位
工作电压	$V_{DD}$	工作时	2.5		5.5	V
电源电流	$I_{DD}$	平均值		3		uA
输出电流	$I_{OUT}$				1.0	mA
饱和压降	$V_{SAT}$	$I_{OUT}=1\text{mA}$			0.4	V
唤醒模式时间	$T_{AW}$	工作时		65		uS
休眠模式时间	$T_{SL}$	工作时		65		mS

### 8. 内部时钟电路(V<sub>DD</sub>=2.75V)

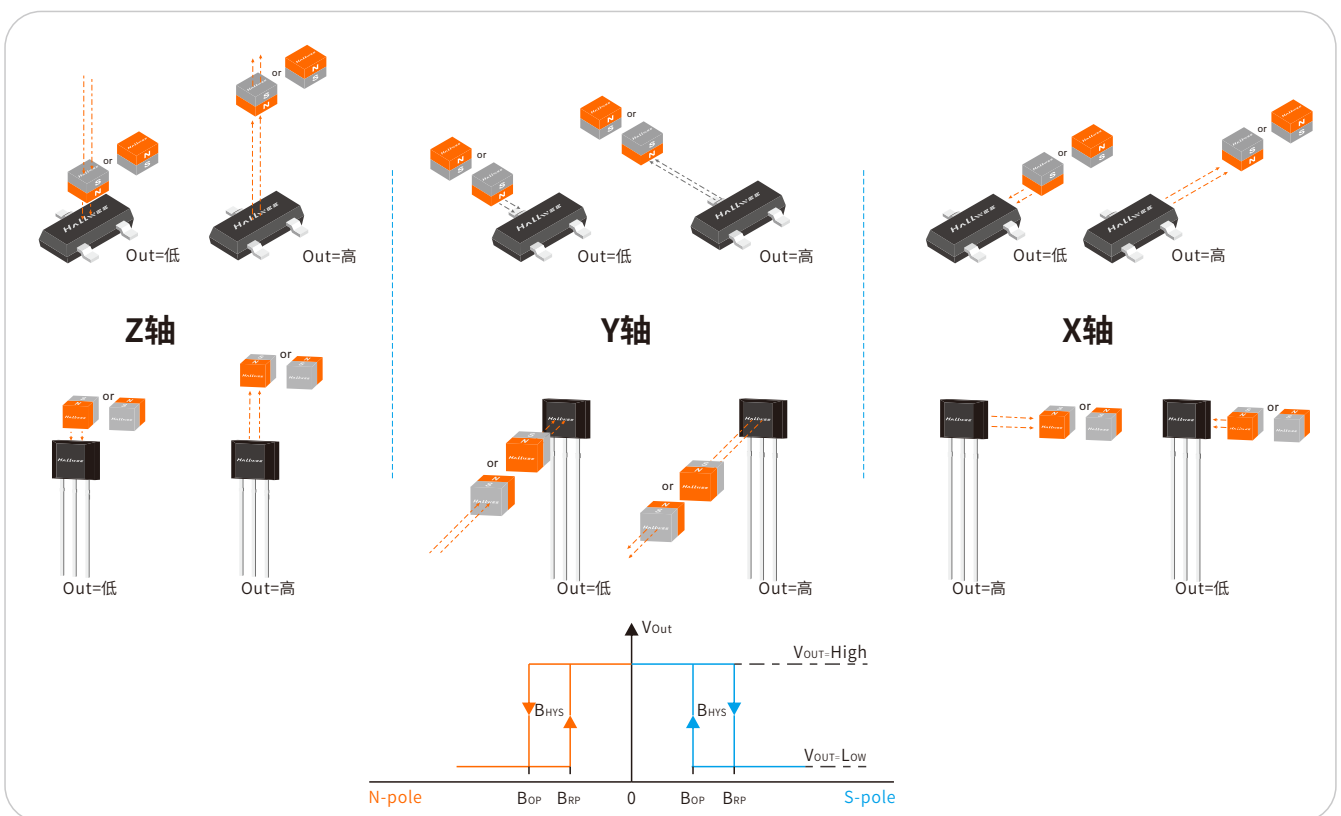


### 9. 磁场特性

 直流工作参数: T<sub>A</sub>=25°C, V<sub>DD</sub>=3V

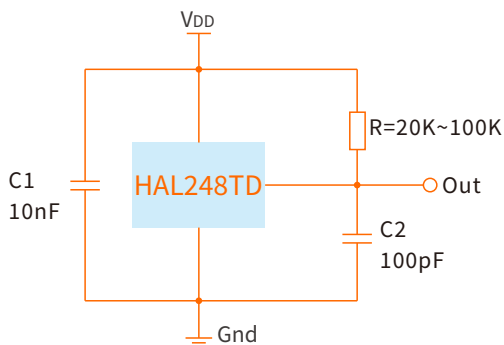
参数	符号	最小值	典型值	最大值	单位
工作点	B <sub>OP</sub>		+/-130	+/-150	Gs
释放点	B <sub>RP</sub>	+/-50	+/-70	+/-100	Gs
磁滞	B <sub>HYS</sub>		60		Gs

### 10. 感应方向及磁电转换特性



备注: 1.XYZ轴感应时,磁极方向需要垂直于器件丝印面。  
 2.需要有足够的磁力线从器件正反面穿过才能触发。

## 11.应用电路

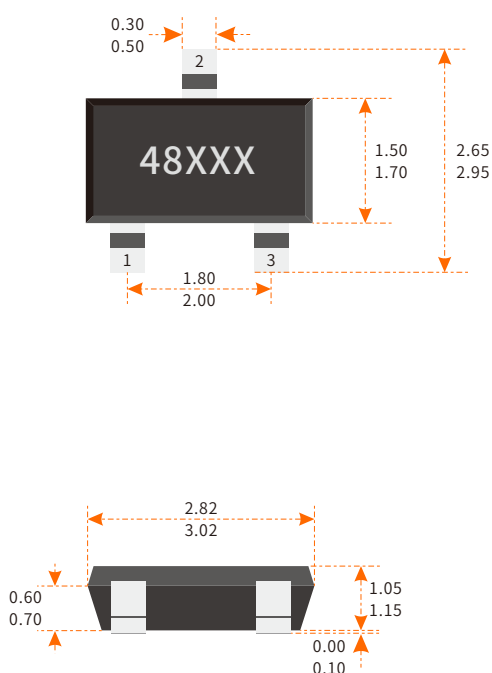


## 12.订购信息

产品型号	封装类型	最小包装数
HAL248TD SO	SO (SOT-23-3L)	3000PCS
HAL248TD UA	UA (TO-92S)	1000PCS

## 13.封装尺寸

### SOT-23 SO封装



### TO-92S UA封装

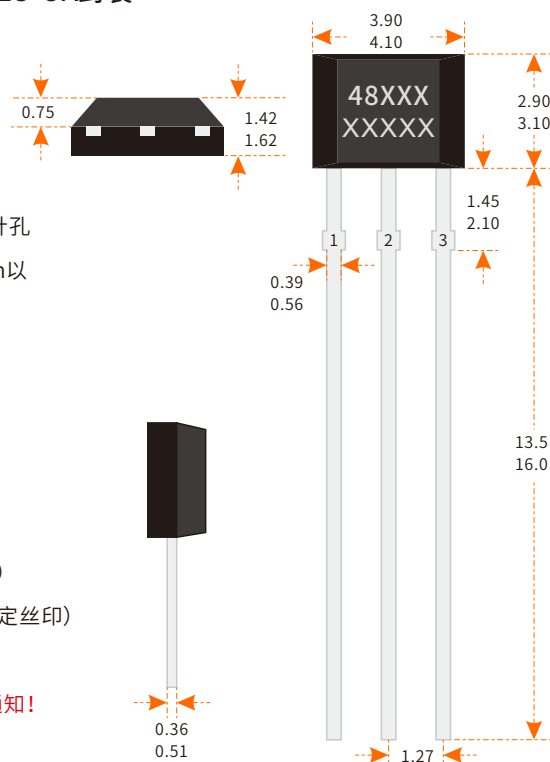
#### 注释:

- 1.测量单位:mm
- 2.引脚必须避开Flash和电镀针孔
- 3.不要弯曲距离封装接口1mm以内的引脚线
- 4.脚位:脚1(电源)  
脚2(地)  
脚3(输出)

#### 丝印:

48 - 器件型号 (HAL248TD)  
XXX/XXXXX - 生产批号 (非固定丝印)

注: 丝印如有变动, 恕不另行通知!



## 14.版本历史

版本号	日期	修改说明
版本3.3	2026年6月2日	电学参数/磁特性/封装尺寸