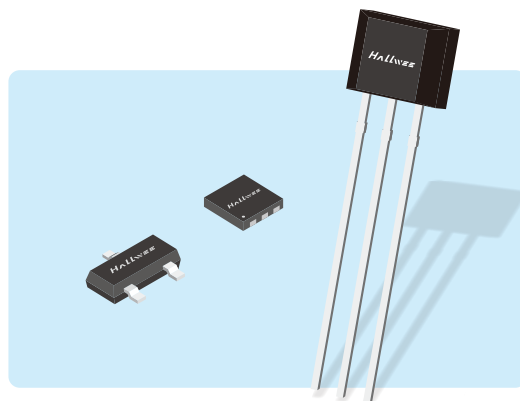


HAL4902线性霍尔效应传感器

1. 概述

HAL4902为小型、通用、线性霍尔效应传感器，其输出信号电平决定于施加在器件敏感面的磁场强度，随磁场强度成比例地变化。

当HAL4902处于零磁场条件时，其输出电压是电源电压的一半。S磁极出现在标记面时(TO/SW封装)，输出电压将随磁场强度增加而线性升高；相反，N磁极将使输出电压随磁场强度增加而线性降低。具有低噪声输出的特点，不再需要采用外部滤波。它还包括薄膜式电阻，能提高温度的稳定性和准确性。SO封装感应极性与TO/SW相反。



工作温度范围为-40°C至150°C，适用于各种商业用户和工业环境。

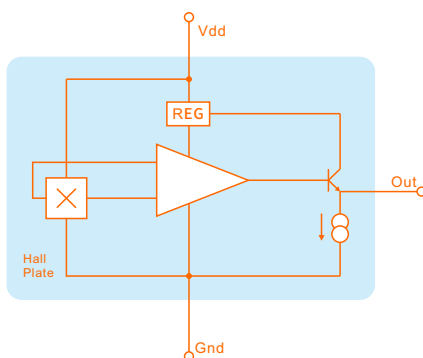
2. 特点

- ◆ 稳定性好
- ◆ 低功耗 $V_{CC}=3.3V$ $I_{CC}=2mA$
- ◆ 灵敏度 $V_{DD}=3.3V$ ，典型值 $8mV/Gs$
- ◆ Real to Real输出

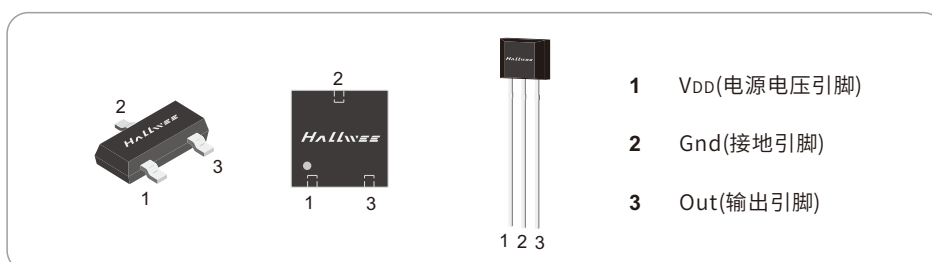
3. 应用

- ◆ 摇杆
- ◆ 运动检测
- ◆ 接近检测
- ◆ 旋转编码器

4. 功能框图



5. 脚位定义



6. 极限参数

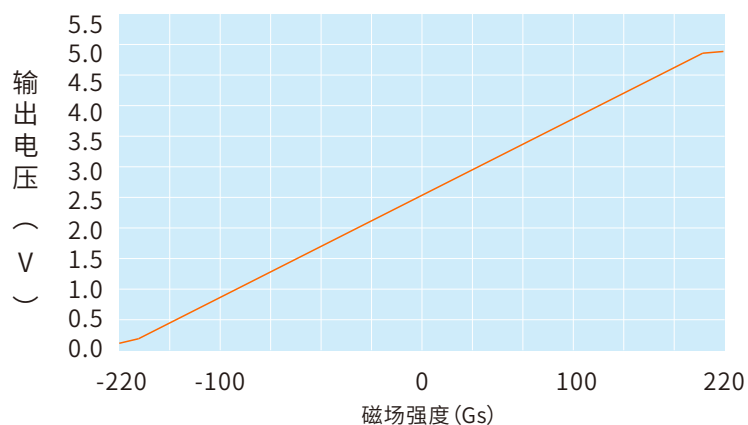
参数	符号	参数值	单位
电源电压(工作时)	V_{DD}	7	V
输出电流	I_{DD}	0.2	mA
工作温度范围	T_A	-40 ~ 150	°C
储存温度范围	T_S	-65 ~ 150	°C
静电能力	ESD	4	KV

7. 电学特性

 直流工作参数: $T_A=25^{\circ}\text{C}$

参数	符号	测试条件	最小值	典型值	最大值	单位
工作电压	V_{DD}	工作时	2.5	5.0	6.5	V
电源电流	I_{DD}	$V_{DD}=5.0\text{V}$		1.9	2.8	mA
电源电流	I_{DD}	$V_{DD}=3.3\text{V}$		1.4	2.0	mA
输出电阻	R_o				120	Ω
噪音	V_{NO}	$BW=10\text{-}10\text{KHz}$		10	15	mVRMS
斩波频率	F_c			20		KHz
带宽	B_w			5		KHz
最低输出电压	V_{out}	$V_{DD}=3.3\text{V}$	0.0		0.2	V
最高输出电压	V_{out}	$V_{DD}=3.3\text{V}$	3.1		3.3	V
开机时间	T_{po}	$dv_{cc}/dt \geq 5\text{V}/\mu\text{s}$		4.0	8.0	μS

8. 磁场特性曲线

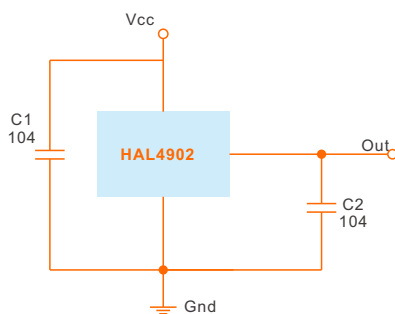


输出电压与磁场强度曲线

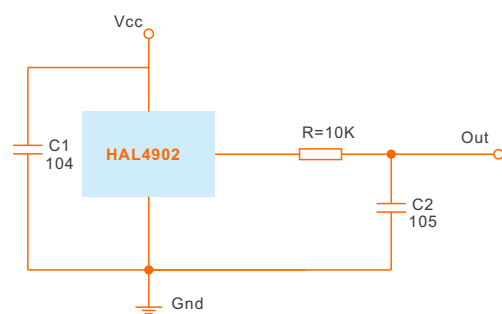
9. 磁场特性

参数	测试条件	最小值	典型值	最大值	单位
静态输出电压	B=0Gs VDD=5.0V	2.4	Vcc/2	2.6	V
灵敏度	VDD=3.3V	7.0	8.0	9.0	mV/Gs
磁场强度范围		±220	±195	—	Gs
线性度		-1.5		1.5	量程的%
零位漂移		-1.5	—	1.5	%/°C
灵敏度温漂	VDD=5.0V Ta ≥ 25°C	-10	—	15	ppm/°C

10. 应用电路



典型应用



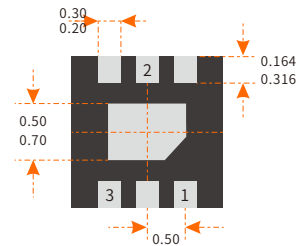
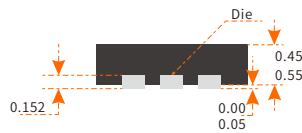
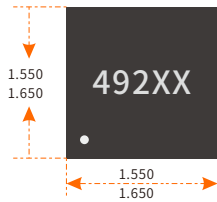
低噪声应用

11. 订购信息

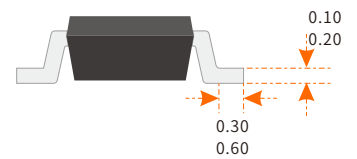
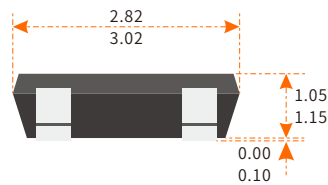
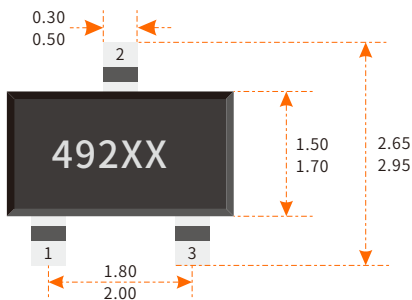
产品型号	封装类型	最小包装数
HAL4902 SO	SO (SOT-23-3L)	3000PCS
HAL4902 SW	SW (DFN1616-6)	4000PCS
HAL4902 UA	UA (TO-92S)	1000PCS

12. 封装尺寸

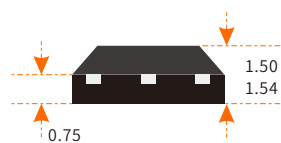
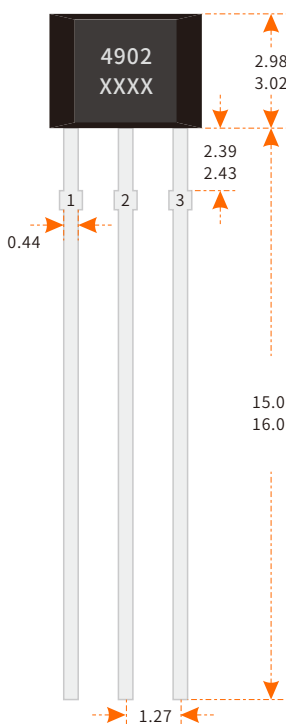
DFNWB1616 SW封装



SOT-23 SO封装



TO-92S UA封装



注释:

1. 测量单位: mm
2. 引脚必须避开Flash和电镀针孔
3. 不要弯曲距离封装接口1mm以内的引脚线
4. 脚位:

脚1 (电源)

脚2 (地)

脚3 (输出)

丝印:

49 2/4902 - 器件型号 (HAL4902)

XXX/XXXX - 批号